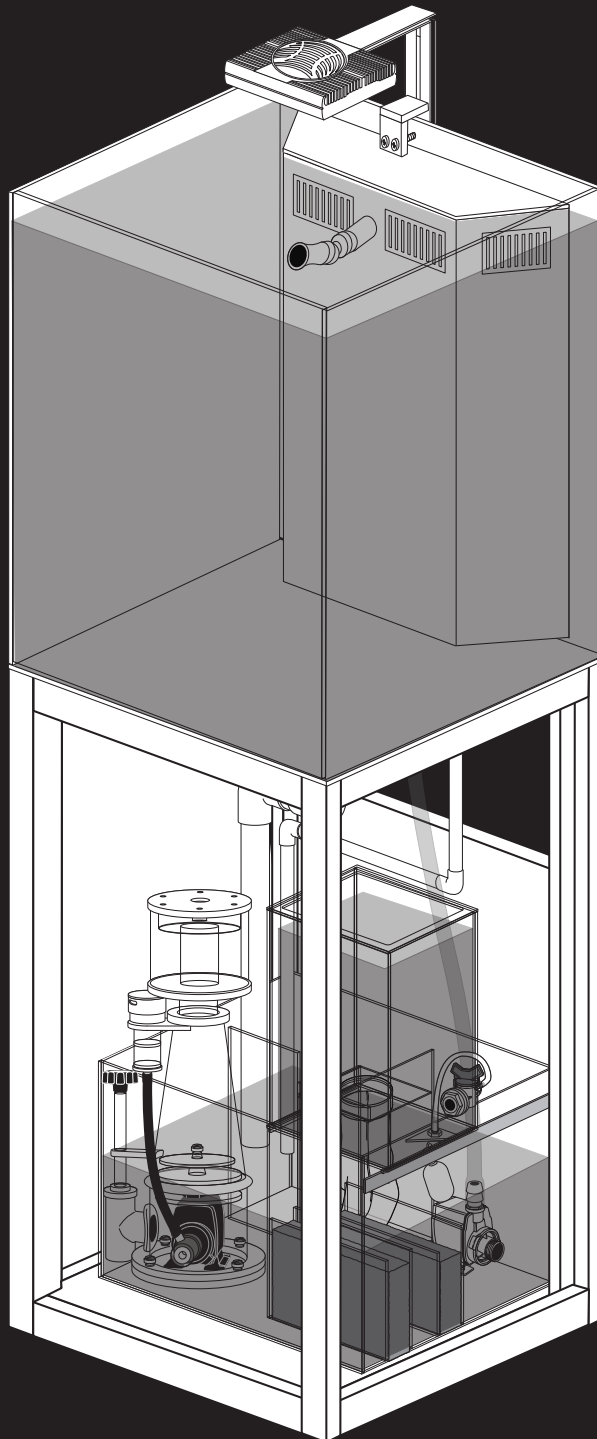




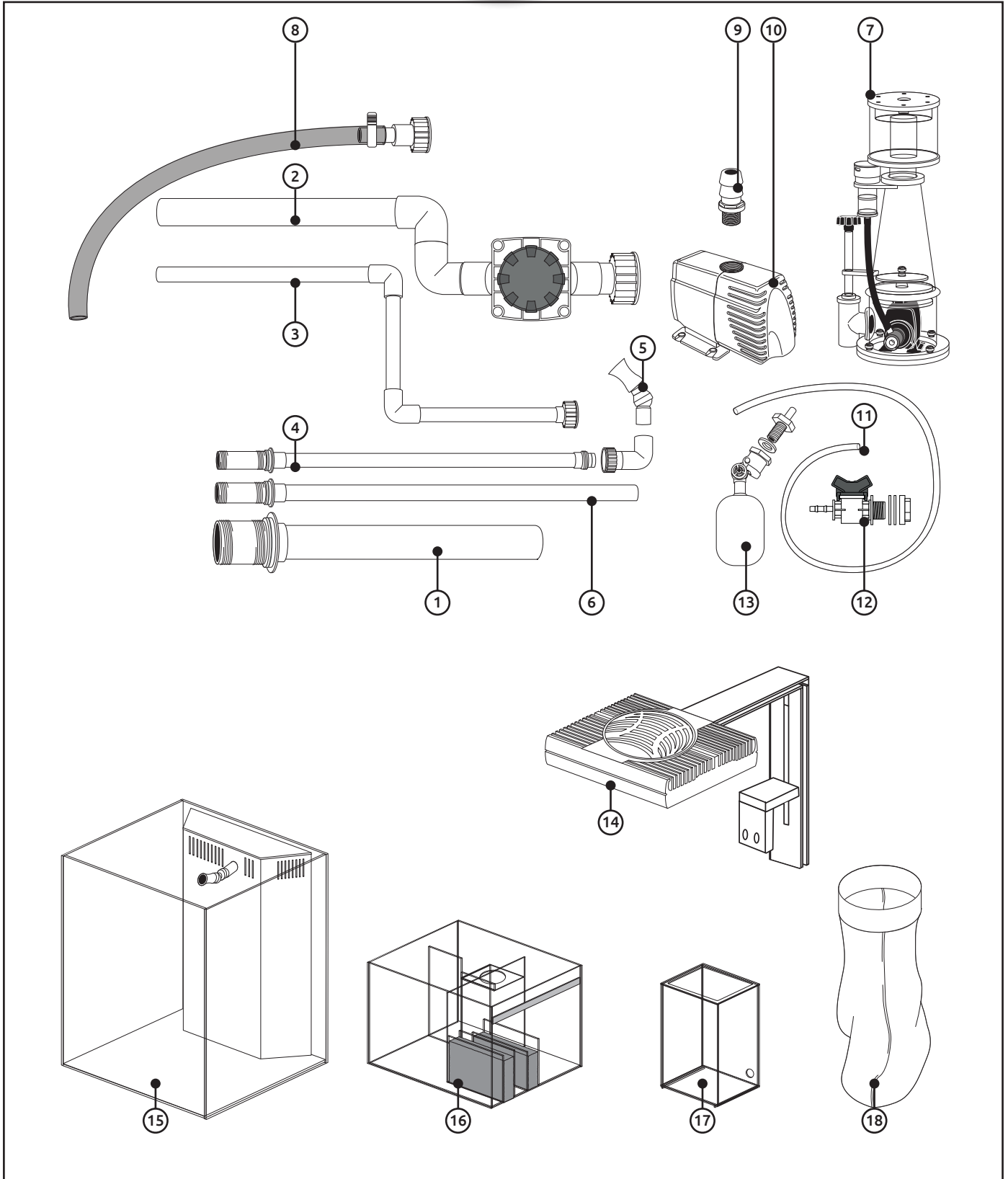
BlueMarine®



Reef 125

Instruction Manual
Gebrauchsanweisung
Mode d'Emploi
Gebruiksaanwijzing

Parts
Teile
Composition
Onderdelen



Safety
Sicherheit
Sécurité
Veiligheid

SAFETY REEF 125:

- Read then manual of the stand and accessories carefully before usage.
- Only suitable for indoor use.
- Before filling the aquarium with water, ensure that it is placed on a solid surface that can support the load.
- The aquarium must not be transported in filled state because of the risk of glass breakage (no warranty coverage).

GB

SICHERHEIT REEF 125:

- Lesen Sie die Gebrauchsanweisung von Schrank und Zubehör vor Gebrauch sorgfältig durch.
- Das Aquarium ist nur zur Verwendung im Haus geeignet.
- Stellen Sie das Aquarium zuerst im Haus auf eine stabile und tragende Fläche. Füllen Sie es anschließend mit Wasser.
- Das Aquarium darf wegen der Gefahr von Glasbruch nicht im gefüllten Zustand transportiert werden (keine Garantie).

D

SÉCURITÉ REEF 125:

- A lire attentivement avant l'emploi.
- Utilisation intérieure uniquement.
- En premier lieu, placez l'aquarium dans la maison sur un support adapté robuste qui peut supporter le poids total, remplissez-le seulement ensuite avec de l'eau.
- Ne pas transporter l'aquarium lorsqu'il est rempli : risque de bris de verre (pas de prise en charge par la garantie).

F

VEILIGHEID REEF 125:

- Lees de instructies van het meubel en accessoires eerst aandachtig door.
- Alleen geschikt voor binnengebruik.
- Het aquarium eerst binnen op een stevige en geheel dragende ondergrond plaatsen en dan pas vullen met water.
- Het aquarium mag, vanwege de kans op glasbreuk, in gevulde toestand niet verplaatst worden (geen garantie).

NL

PARTS

- | | |
|----------------------------------|--------------------------|
| ① Transit pipe | ⑩ Pump |
| ② Transit pipe with valve | ⑪ Float hose |
| ③ Overflow transit with coupling | ⑫ Tap of water reservoir |
| ④ Outflow pipe | ⑬ Float |
| ⑤ Nozzle | ⑭ ProLED Lighting |
| ⑥ Overflow pipe | ⑮ Tank |
| ⑦ Skimmer | ⑯ Sump |
| ⑧ Pump hose with coupling | ⑰ Water reservoir |
| ⑨ Pump hose connector | ⑱ Filter-sock |

GB

TEILE

- | | |
|--------------------------------|-------------------------|
| ① Durchgangrohr | ⑩ Pumpe |
| ② Durchgangrohr mit Hahn | ⑪ Schwimmerschlauch |
| ③ Überlaufleitung mit Kupplung | ⑫ Hahn für Nachfülltank |
| ④ Ausströmröhr | ⑬ Schwimmer |
| ⑤ Düse | ⑭ ProLED Beleuchtung |
| ⑥ Überlaufrohr | ⑮ Aquarium |
| ⑦ Skimmer | ⑯ Filterbecken (Sumpf) |
| ⑧ Pumpenschlauch mit Kupplung | ⑰ Nachfülltank |
| ⑨ Pumpen-Schlauchstutzen | ⑱ Filterstrumpf |

D

COMPOSITION

- | | |
|------------------------------------|------------------------------|
| ① Tube de circulation | ⑩ Pompe |
| ② Tube de circulation avec robinet | ⑪ Tuyau flotteur |
| ③ Tube refoulement avec connecteur | ⑫ Robinet de réservoir d'eau |
| ④ Tube refoulement | ⑬ Flotteur |
| ⑤ Buse | ⑭ ProLED éclairage |
| ⑥ Tube de débordement | ⑮ Aquarium |
| ⑦ Écumeur | ⑯ Bac à décantation |
| ⑧ Tuyau pompe avec connecteur | ⑰ Réservoir d'eau |
| ⑨ Raccord tuyau de pompe | ⑱ Chaussette |

F

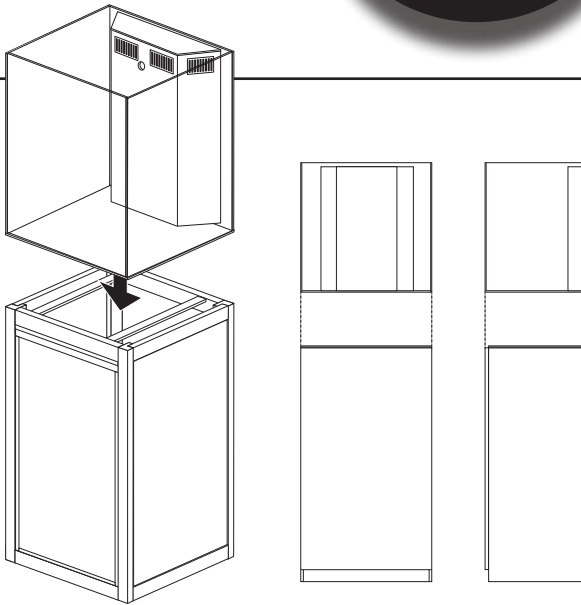
ONDERDELEN

- | | |
|-----------------------------------|----------------------|
| ① Doorvoerpijp | ⑩ Pomp |
| ② Doorvoerpijp met kraan | ⑪ Vlotterslang |
| ③ Overloop doorvoer met koppeling | ⑫ Bijvulbak-kraan |
| ④ Uitstroomp pijp | ⑬ Vlotter |
| ⑤ Spreier | ⑭ ProLED verlichting |
| ⑥ Overlooppijp | ⑮ Aquariumbak |
| ⑦ Skimmer | ⑯ Sump |
| ⑧ Pompslang met koppeling | ⑰ Bijvulbak |
| ⑨ Slangtule pomp | ⑱ Filtersok |

NL



STEP 1

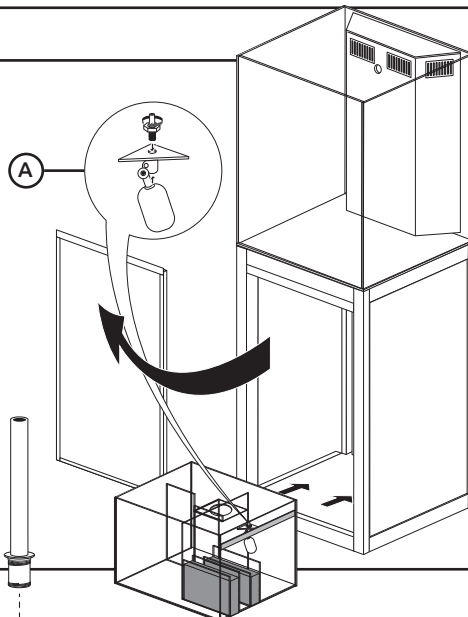


Place the aquarium (15) on the cabinet, make sure the tank is aligned with the cabinet.

Make sure the aquarium on its final position, so it's not necessary to move the aquarium anymore.

Make sure the aquarium is level.

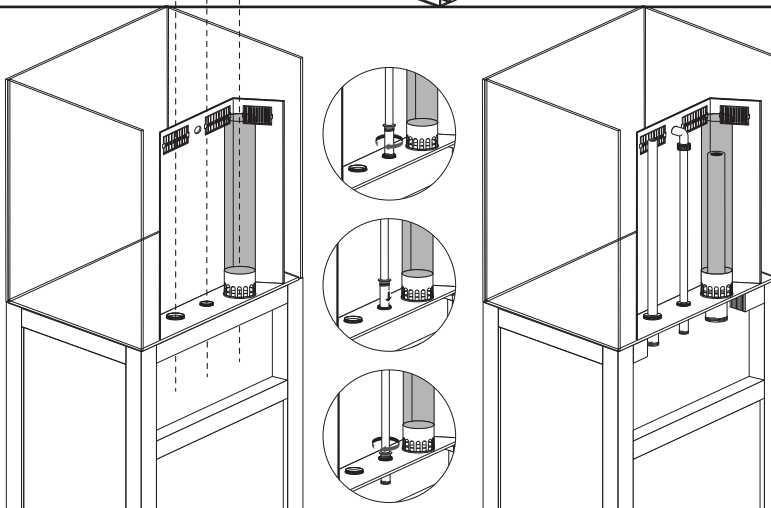
STEP 2



Mount (A) the float (13) in the sump (16).

Place the sump in the middle of the cabinet against the backside.

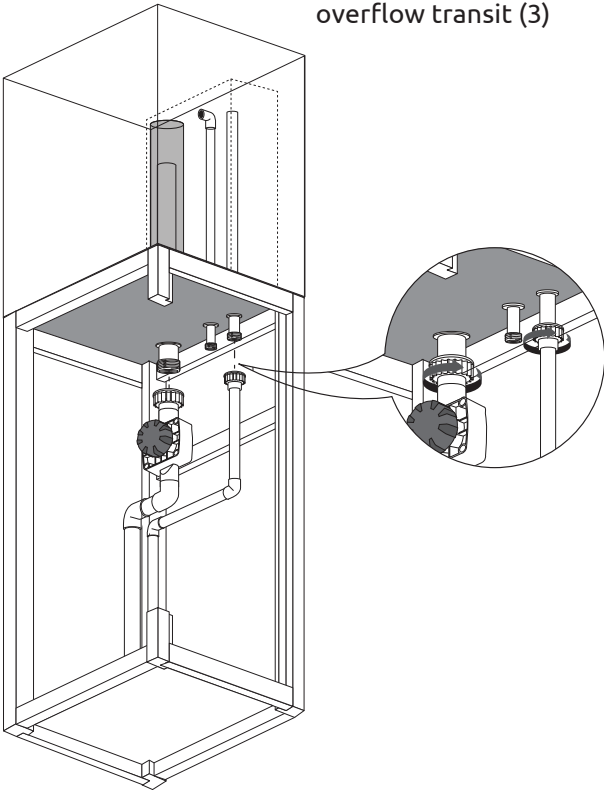
STEP 3



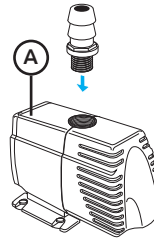
Place the transit pipe (1), the outflow pipe (4) and the overflow pipe (6) in the slots.

STEP 4

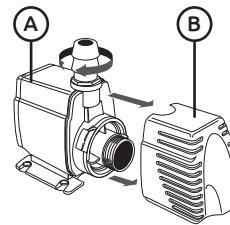
Fit the transit pipe with valve (2) and the overflow transit (3)


STEP 5

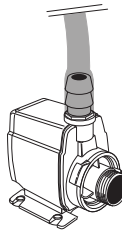
Screw the hose connector (9) into the pump (A).



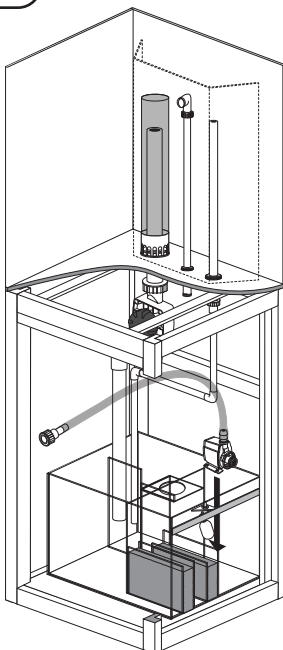
Remove the filter cover (B) of the pump, it is not necessary with a marine aquarium.



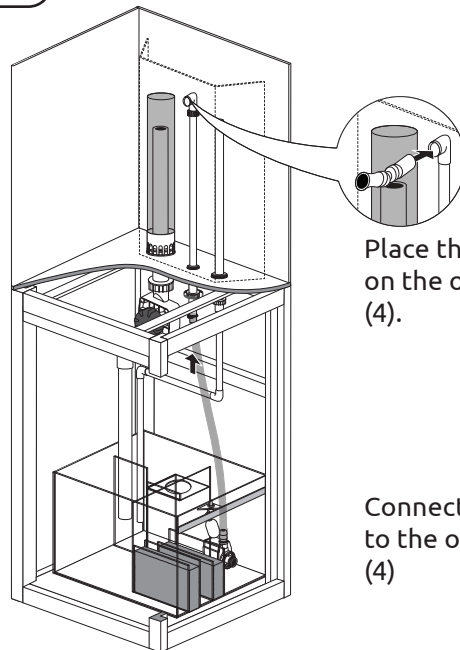
Slide the hose (8) onto the hose connector (9).


STEP 6

Place the pump (10) in the appropriate section of the sump.

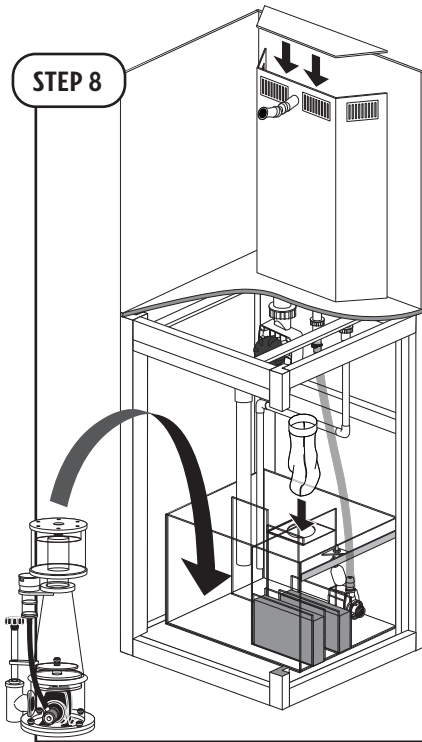

STEP 7

Place the nozzle (5) on the outflow pipe (4).



Connect the hose (8) to the outflow pipe (4)

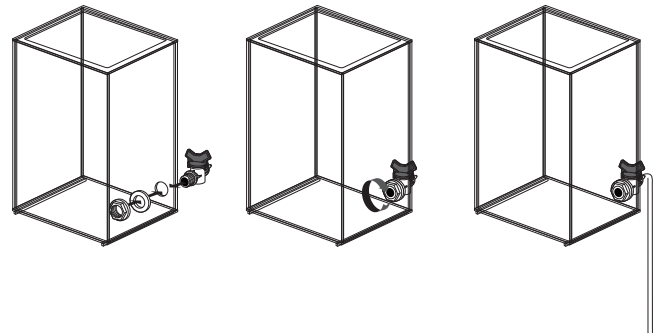
STEP 8



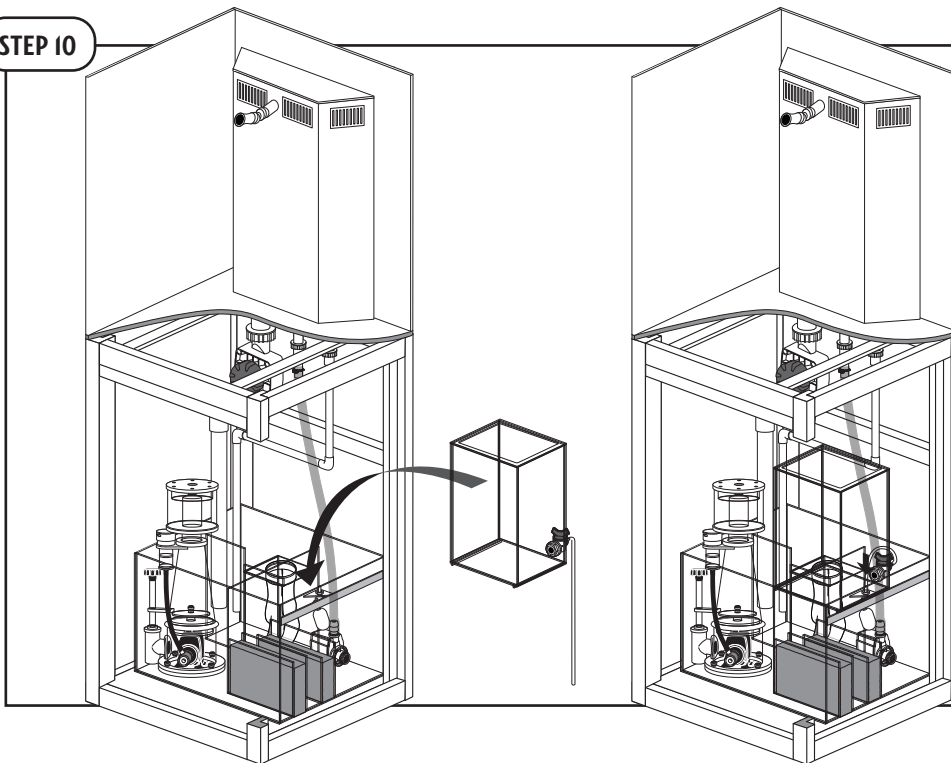
Place the filter-sock (18) and the skimmer (7) in the appropriate sections of the sump.

STEP 9

Assemble the water reservoir tap (12) on the water reservoir. Slide the float hose (11) to the tap.



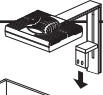
STEP 10



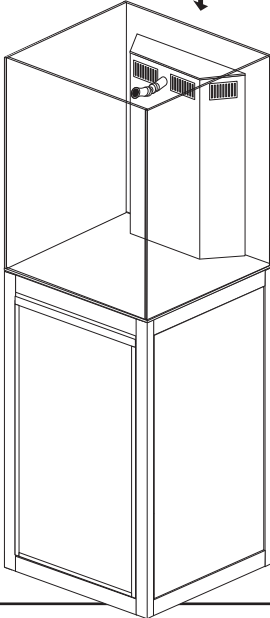
Place the water reservoir (17) on the sump. Connect the float hose (11) to the float.



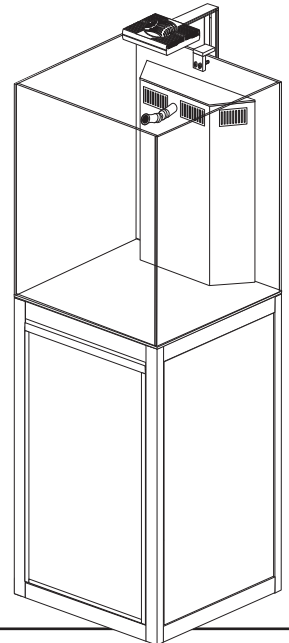
The position of the float can be adjusted with the adjusting screw (A).

STEP 11


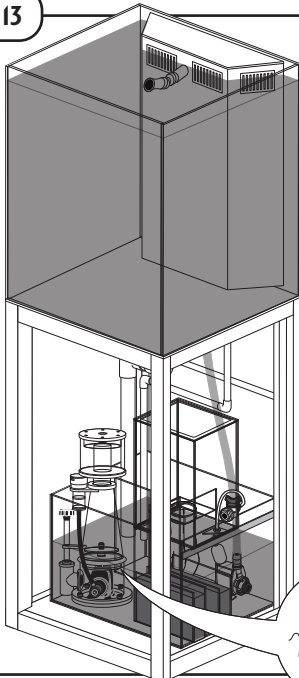
Place the ProLED (14) on the aquarium and fixate it with the screws


STEP 12

The aquarium is now ready for use.


STEP 13

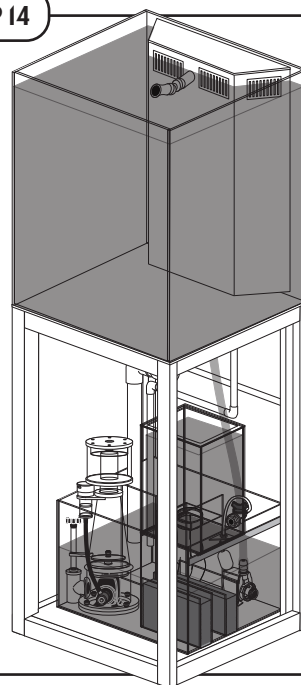
Open the tap of the transit pipe and fill the tank until the maximum water level has been reached in the sump.



MAX WATER LEVEL

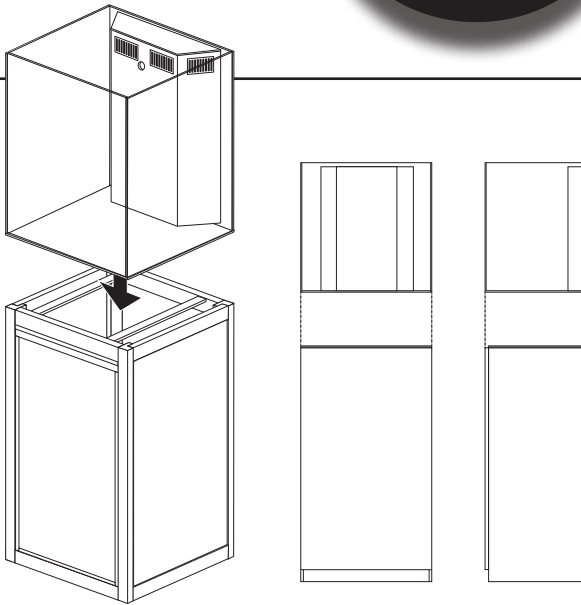
STEP 14

Fill the water reservoir (17) with osmosis water.



Drip loop

Schritt 1

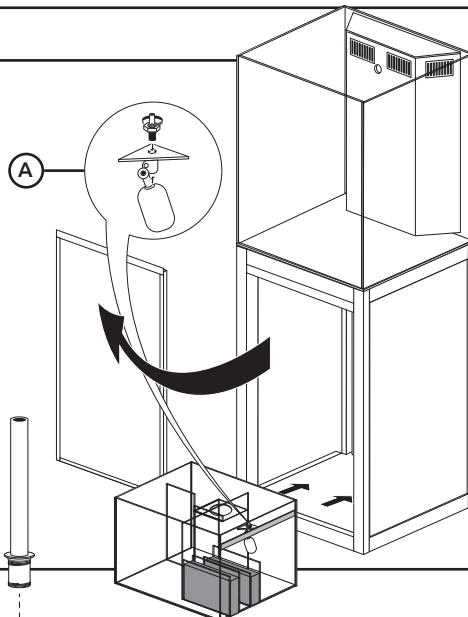


Stellen Sie das Aquarium (15) auf den Schrank, achten Sie darauf, dass das Aquarium mit dem Schrank ausgerichtet ist.

Achten Sie darauf, das Aquarium auf seine endgültige Position zu stellen, sodass ein Verschieben des Beckens nicht mehr notwendig ist.

Stellen Sie sicher, dass das Aquarium waagrecht steht.

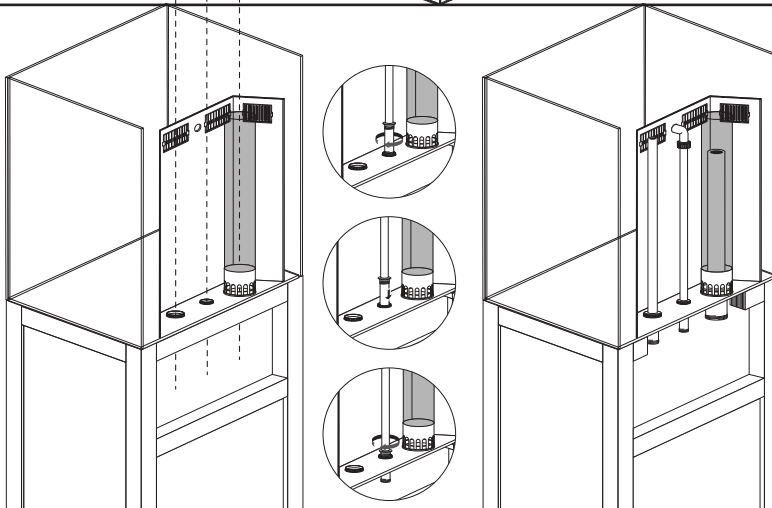
Schritt 2



Montieren Sie (A) den Schwimmer (13) im Sumpf (16).

Stellen Sie den Sumpf in die Mitte des Schrankes gegen die Rückwand.

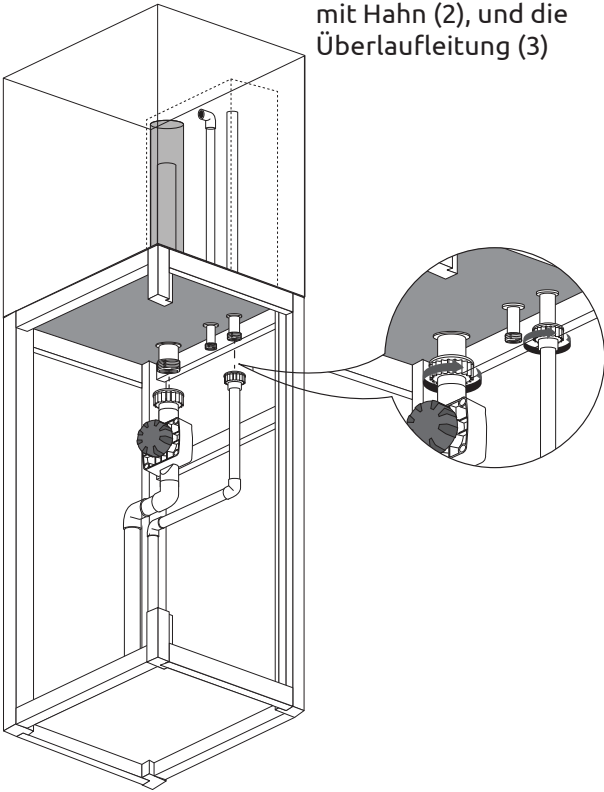
Schritt 3



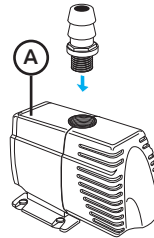
Platzieren Sie das Durchgangrohr (1), das Ausströmröhr (4) und das Überlaufrohr (6) in die Bohrungen.

Schritt 4

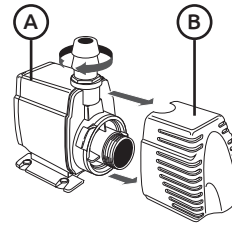
Montieren Sie das Durchgangsrohr mit Hahn (2), und die Überlaufleitung (3)


Schritt 5

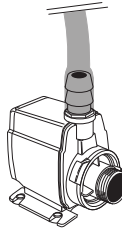
Drehen Sie den Schlauchstutzen (9) in die Pumpe (A).



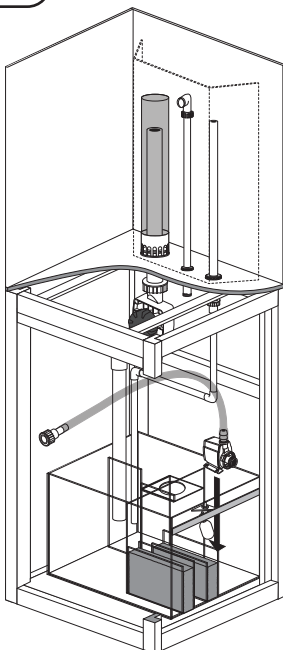
Entfernen Sie die Filterabdeckung (B) der Pumpe; diese wird nicht benötigt.



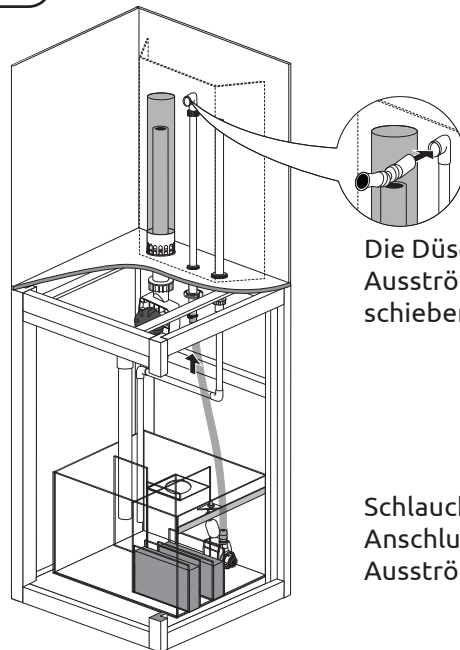
Schieben Sie den Schlauch (8) auf den Schlauchanschluss (9).


Schritt 6

Stellen Sie die Pumpe (10) in die entsprechende Sektion des Sumpfes.

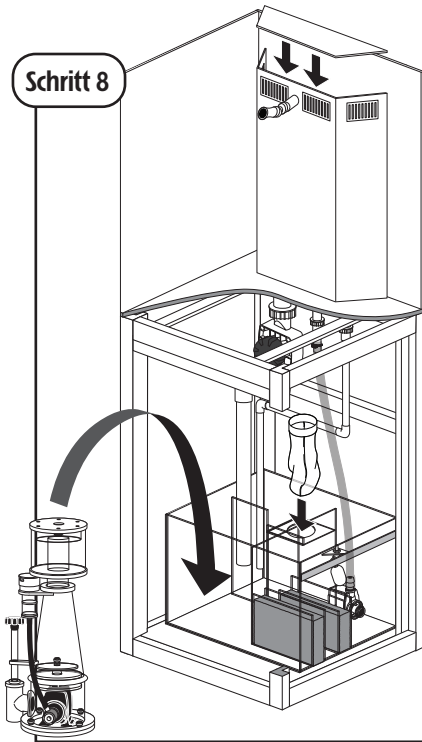

Schritt 7

Die Düse (5) über das Ausströmrrohr (4) schieben.



Schlauch (8) auf den Anschluss des Ausströmröhres (4)

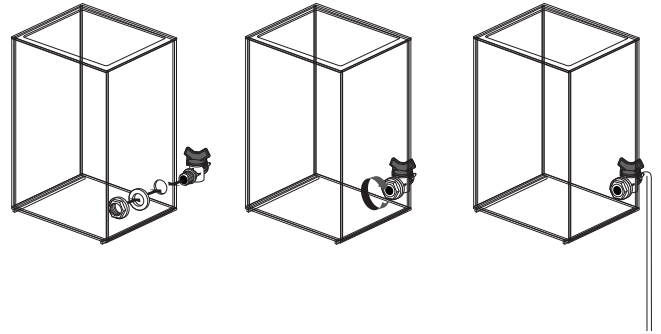
Schritt 8



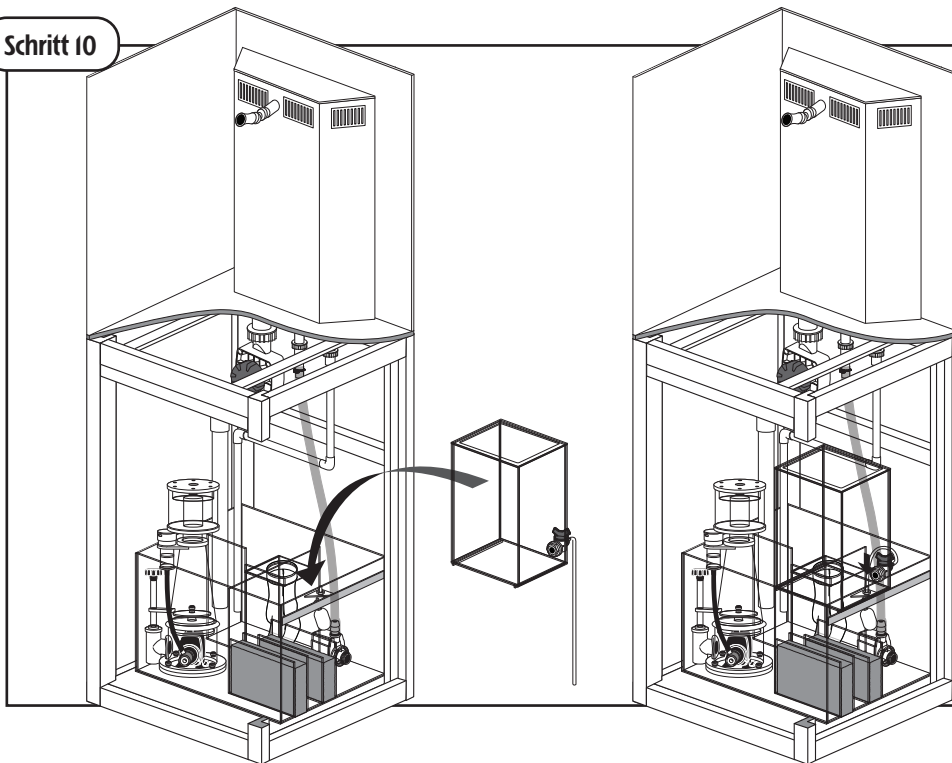
Platzieren Sie den Filterstrumpf (18) und den Skimmer (7) in den entsprechenden Teil des Sumpfes.

Schritt 9

Den Wasserhahn (12) am Nachfülltank (17) montieren. Schieben Sie den Schwimmerschlauch (11) auf den Wasserhahn.



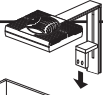
Schritt 10



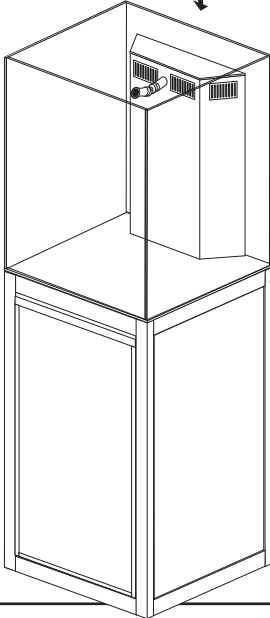
Setzen Sie den Nachfülltank (17) auf den Sumpf. Verbinden Sie den Schwimmerschlauch (11) mit dem Schwimmer.



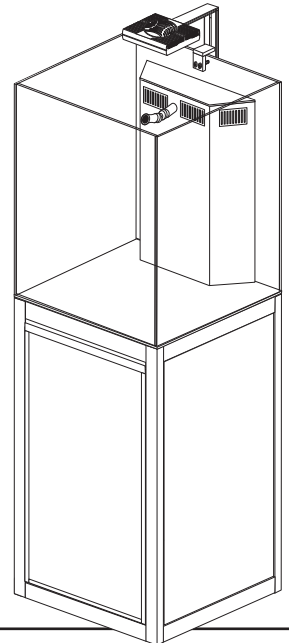
Die Position des Schwimmers kann mit der Einstellschraube (A) eingestellt werden.

Schritt 11


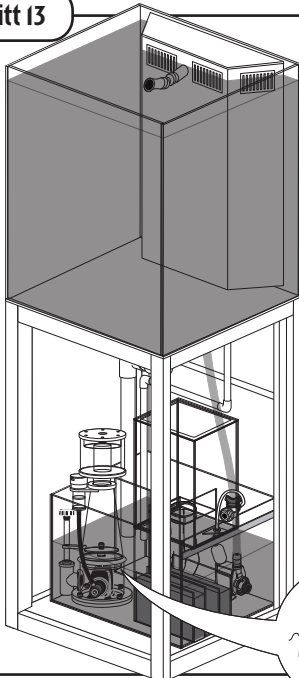
Platzieren Sie die ProLED (14) auf dem Aquarium und fixieren Sie die Halteklammern mit den Nylonschrauben


Schritt 12

Das Aquarium ist nun betriebsbereit.


Schritt 13

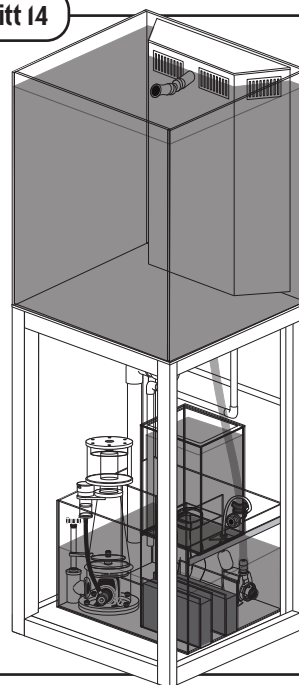
Den Hahn des Durchgangsrohres öffnen und das Aquarium füllen, bis der maximale Wasserstand im Sumpf erreicht ist.



MAX WATER LEVEL

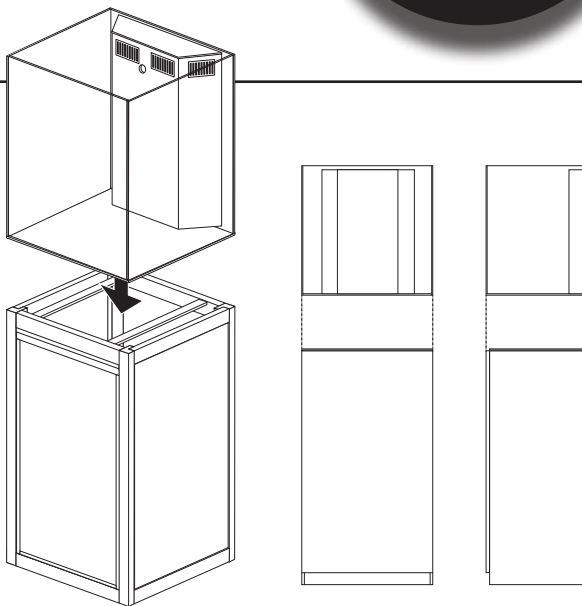
Schritt 14

Füllen Sie den Nachfülltank (17) mit Osmosewasser.



Drip loop

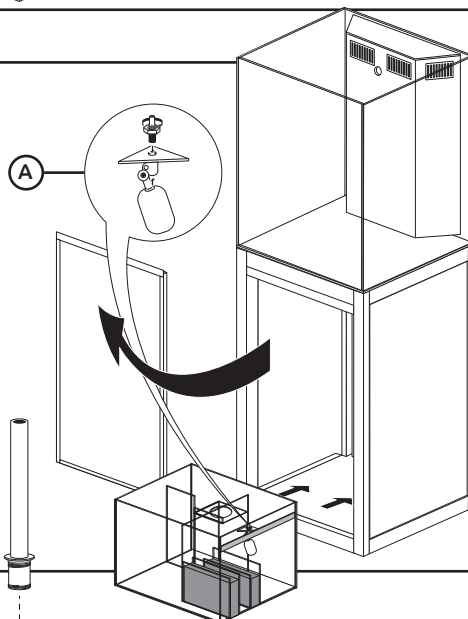
ÉTAPE 1



Placez l'aquarium (15) sur le meuble, assurez-vous que l'aquarium soit aligné avec le meuble et dans sa position finale, afin d'éviter de devoir le déplacer.

Assurez-vous que l'aquarium soit de niveau.

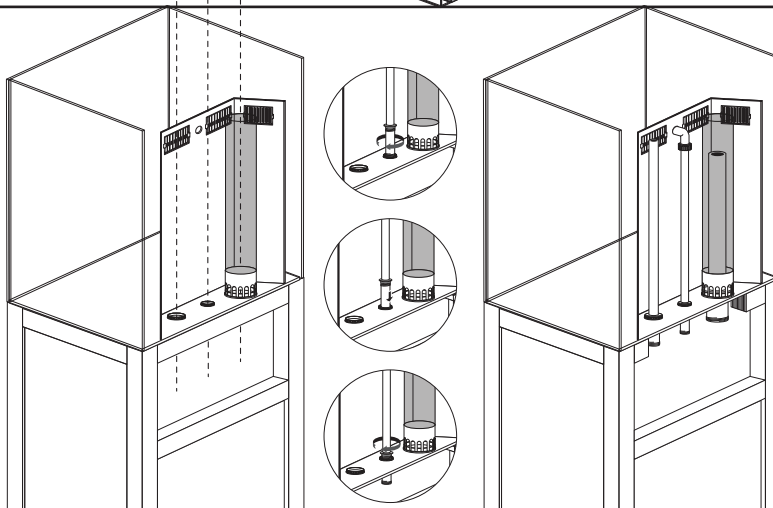
ÉTAPE 2



Montez (A) le flotteur (13) dans le bac à décantation (16).

Placez le bac à décantation dans le meuble, au milieu et contre la paroi du fond.

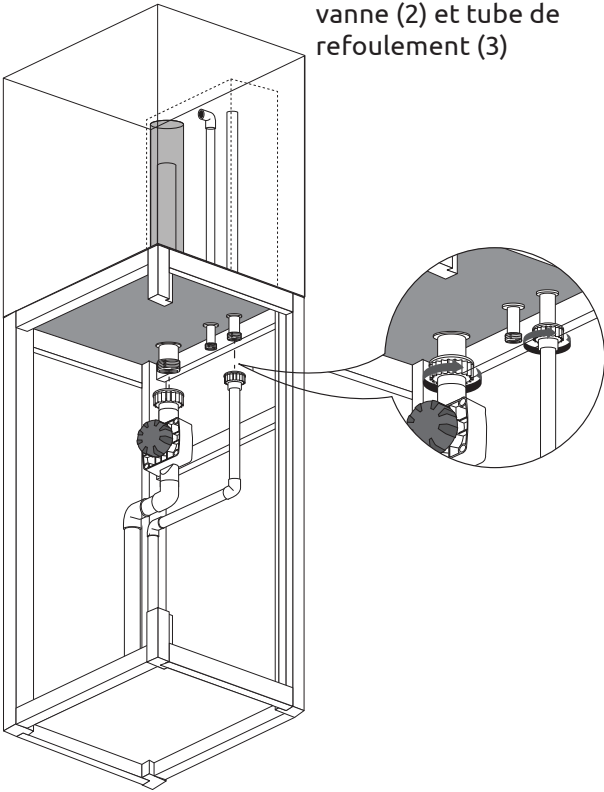
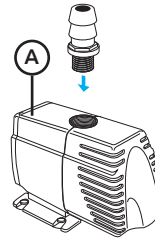
ÉTAPE 3



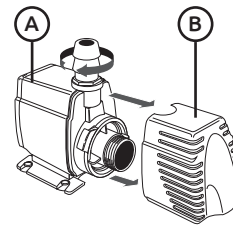
Placez le tube de circulation (1), le tube de refoulement (4) et le tube de débordement (6) dans leur emplacement.

ÉTAPE 4

Assemblez le tube de circulation avec la vanne (2) et tube de refoulement (3)


ÉTAPE 5


Vissez le raccord du tuyau de pompe (9) à la pompe (A).



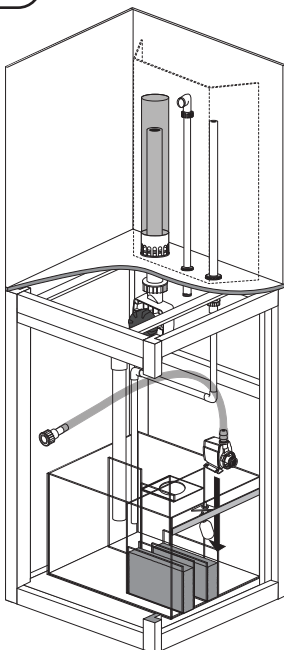
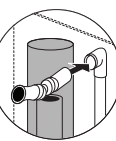
Enlevez le capot du préfiltre de la pompe (B), ce n'est pas nécessaire dans cette utilisation.



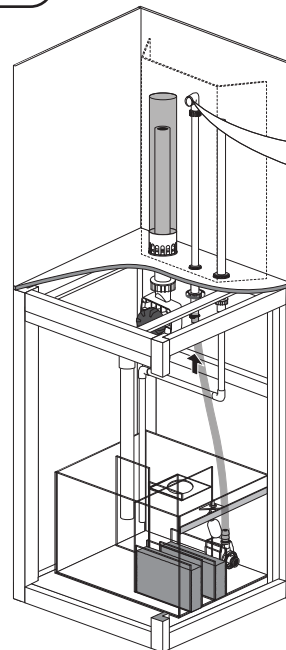
Fixez le tuyau (8) sur le connecteur (9).

ÉTAPE 6

Placez la pompe (10) dans son compartiment.

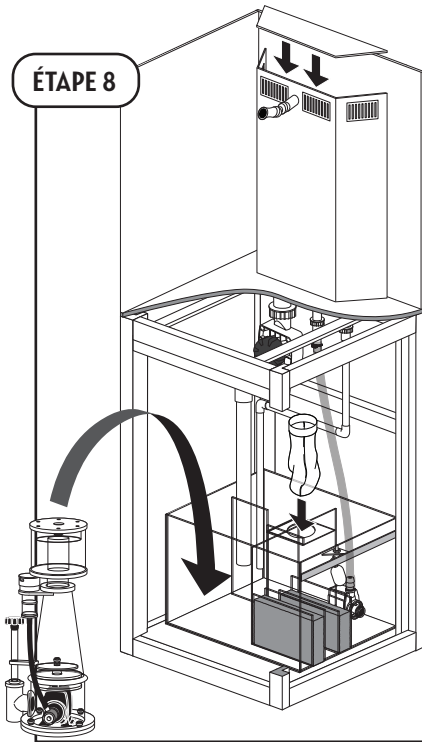

ÉTAPE 7


Placez la buse (5) sur le tube de refoulement (4).



Fixez le tuyau (8) sur le connecteur du tuyau (4)

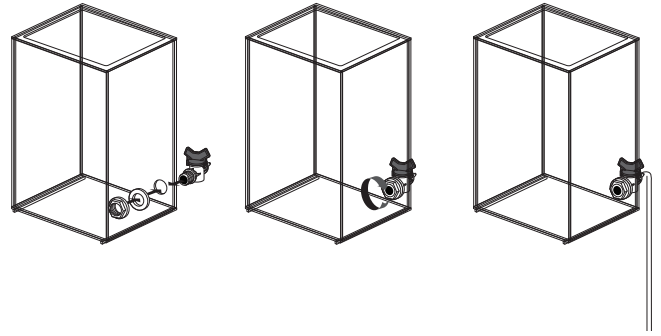
ÉTAPE 8



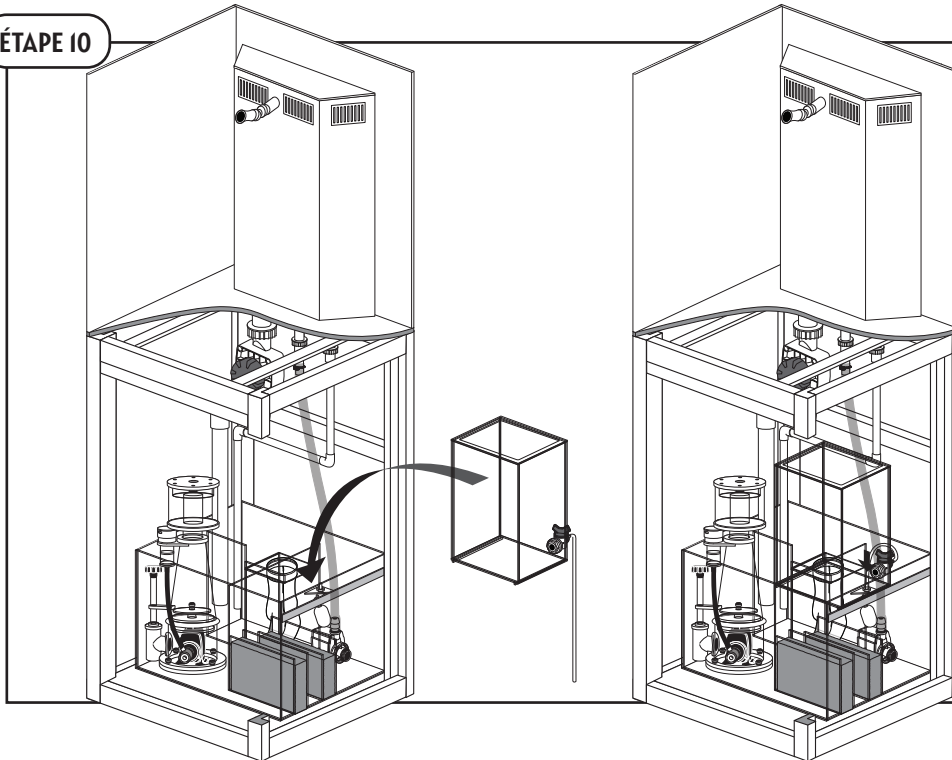
Placez la chaussette de préfiltration (18) et l'écumeur (7) dans leur compartiment du bac à décantation.

ÉTAPE 9

Assemblez le robinet du réservoir d'eau (12) sur le réservoir d'eau. Fixez le tuyau du flotteur (11).



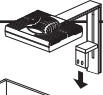
ÉTAPE 10



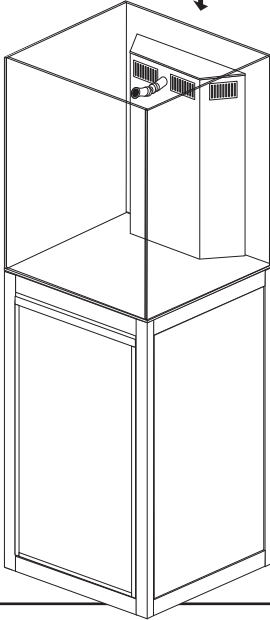
Placez le réservoir d'eau (17) sur le bac à décantation. Connectez le tuyau du réservoir (11) sur le flotteur.



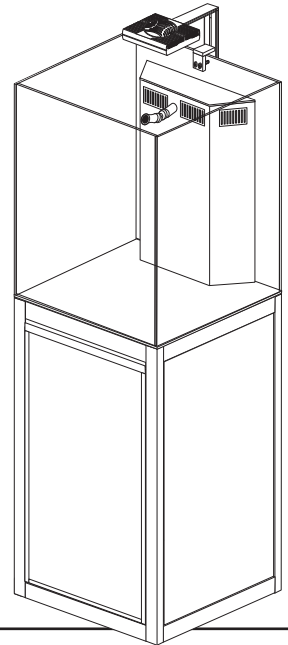
La position du flotteur peut être ajustée grâce à la vis d'ajustement (A).

ÉTAPE 11


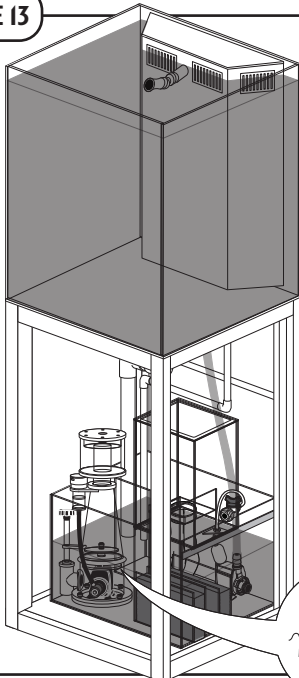
Placez l'éclairage ProLED (14) sur l'aquarium et fixez le avec les vis plastiques


ÉTAPE 12

L'aquarium est maintenant prêt à être utilisé.


ÉTAPE 13

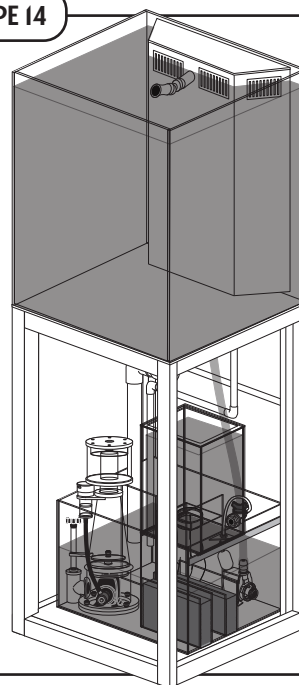
Ouvrez la vanne du tube de circulation et remplissez le bac jusqu'au niveau d'eau maximum du bac à décantation.



MAX WATER LEVEL

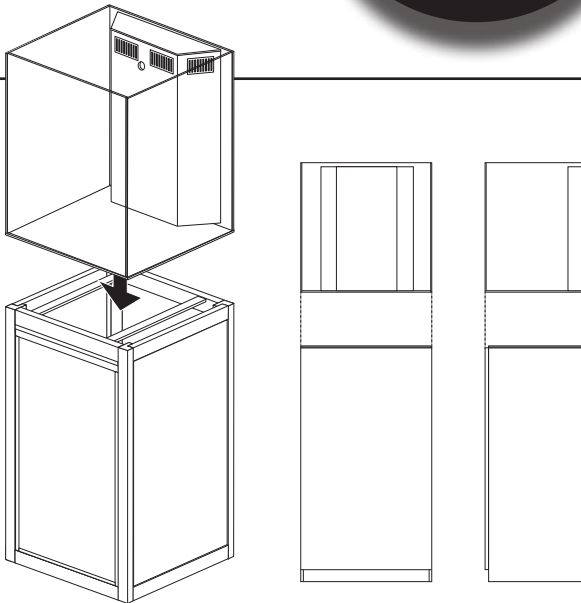
ÉTAPE 14

Remplissez le réservoir d'eau (17) avec de l'eau osmosée.



Drip loop

STAP 1

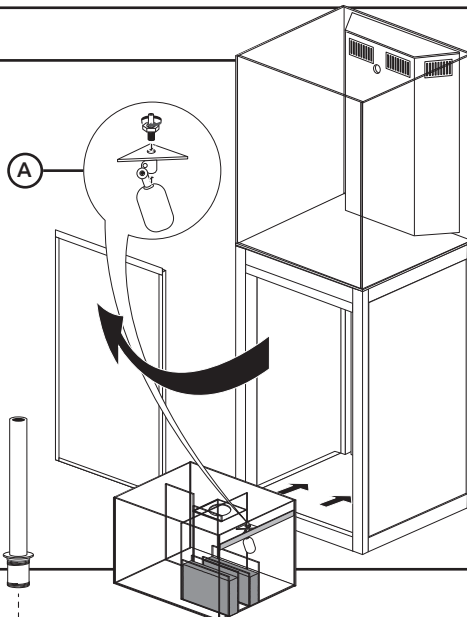


Plaats het aquarium (15) op het meubel, zorg dat de bak lijnt met het meubel.

Zorg dat het aquarium op zijn definitieve plaats staat zodat het aquarium niet meer verplaatst hoeft te worden.

Zorg ervoor dat het aquarium waterpas staat.

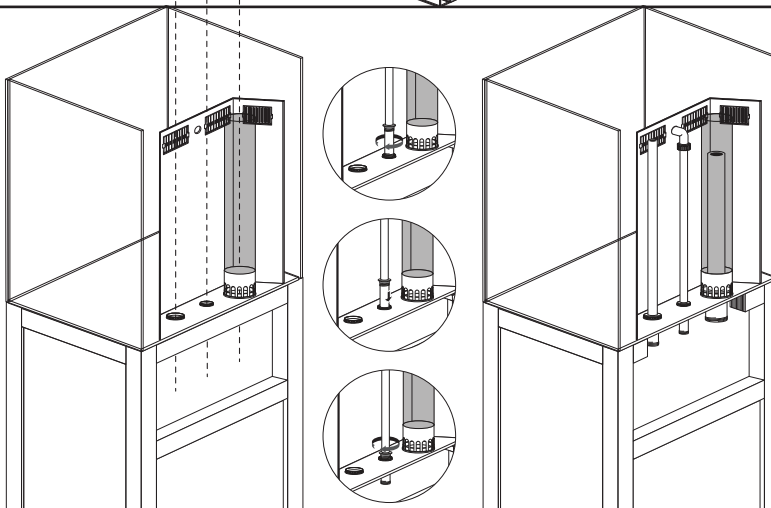
STAP 2



Monteer (A) de vlotter (13) in de sump (16).

Plaats de sump in het midden van het meubel tegen de achterwand.

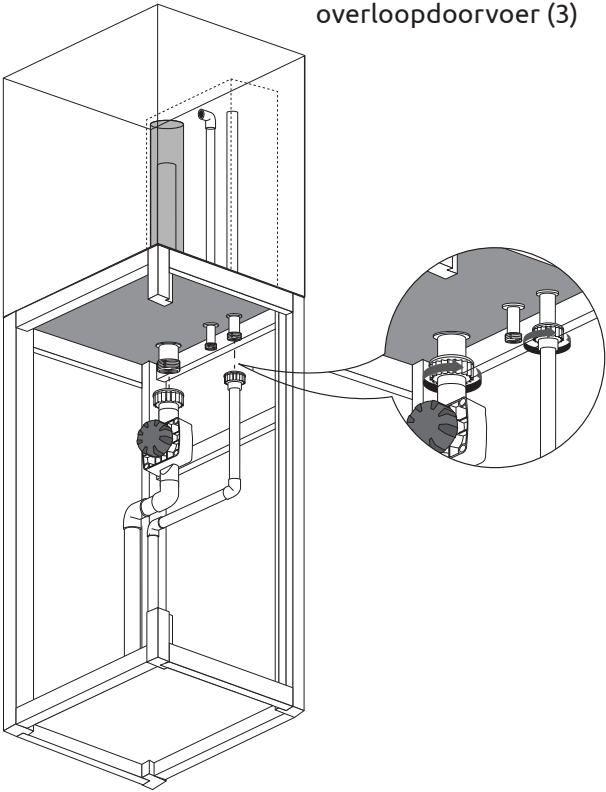
STAP 3



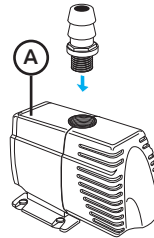
Plaats de doorvoerpijp (1), uitstroompijp (4) en de overlooppijp (6) in de daarvoor bestemde openingen.

STAP 4

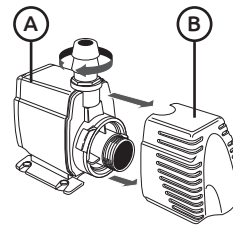
Monteer de doorvoerpijp met kraan (2), en de overloopdoorvoer (3)


STAP 5

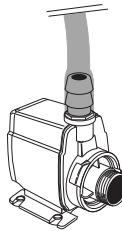
Draai de slangtule (9) in de pomp (A).



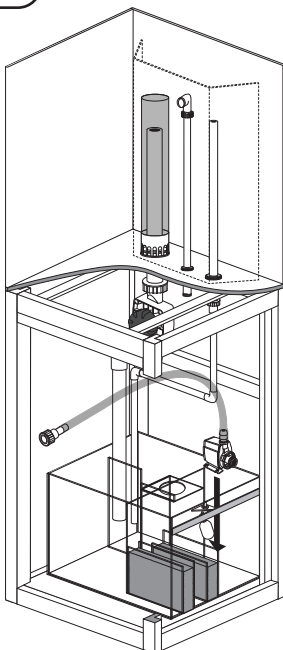
Verwijder de filterkap (B) van de pomp, deze is niet nodig bij een zeeaquarium.



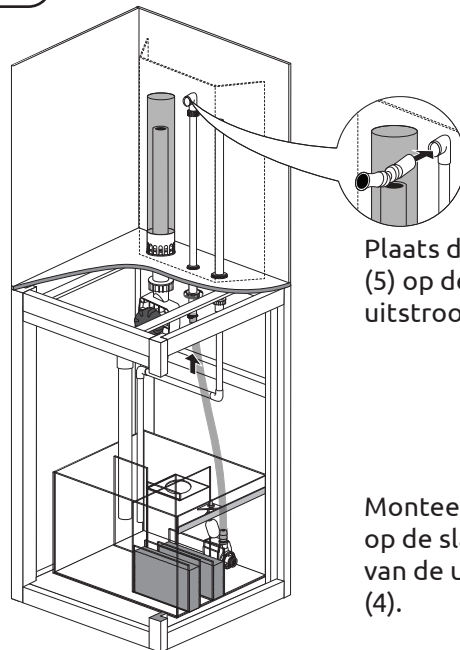
Schuif de slang (8) op de slangtule (9).


STAP 6

Plaats de pomp (10) in het daarvoor bestemde vak in de sump.

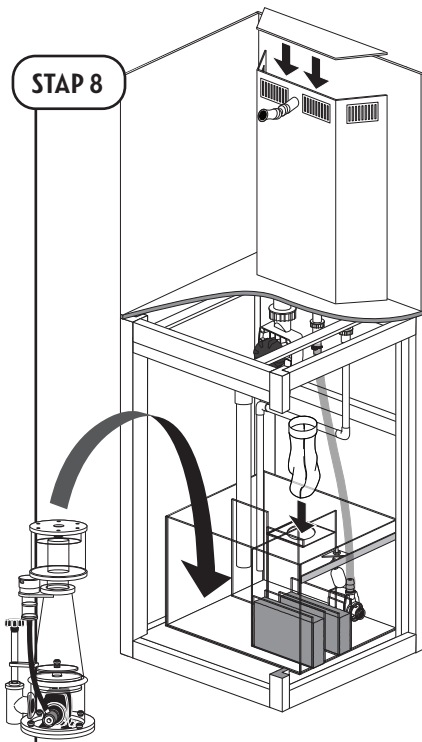

STAP 7

Plaats de uitstomer (5) op de uitstroompijp (4).



Monteer de slang (8) op de slangkoppeling van de uitstroompijp (4).

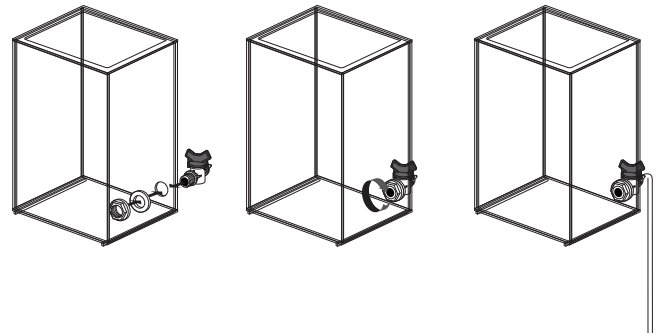
STAP 8



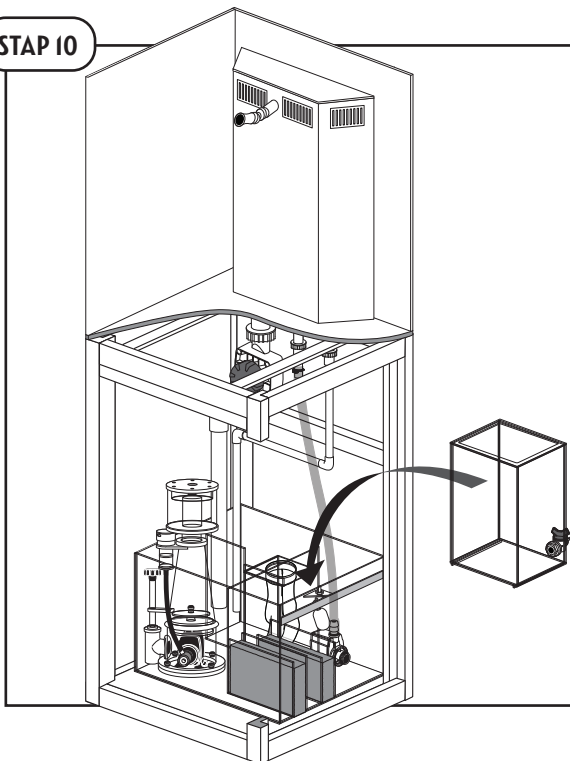
Plaats de filtersok (18) en de skimmer (7) in de daarvoor bestemde sumpvakken.

STAP 9

Monteer de bijvulbak-kraan (12) op de bijvulbak. Schuif de vlotterslang (11) op de kraan.



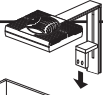
STAP 10



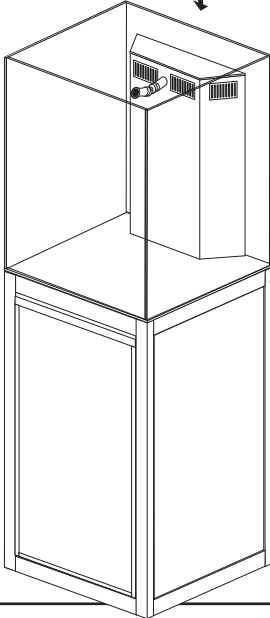
Plaats de bijvulbak (17) op de sump. Sluit de vlotterslang (11) aan op de vlotter.



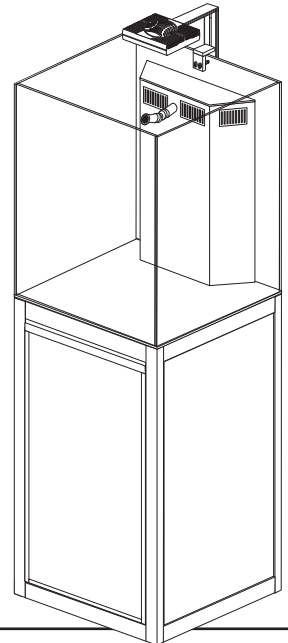
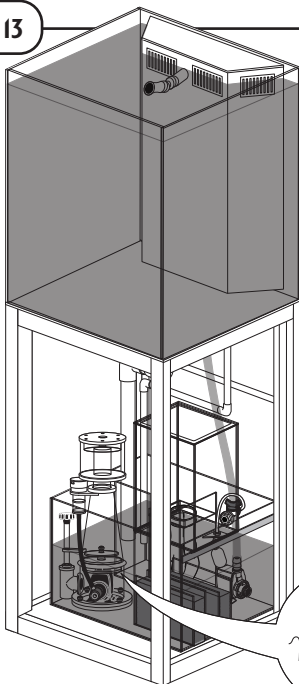
De vlotterstand is aan te passen met de stelschroef (A).

STAP 11


Plaats de ProLED (14) op het aquarium en fixeer deze met de schroeven.


STAP 12

Het aquarium is nu gereed voor gebruik.

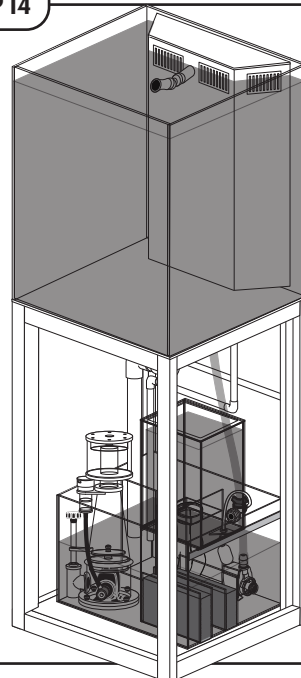
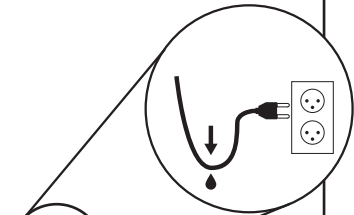

STAP 13


Open de kraan van de doorvoerbijp en vul het aquarium tot het maximale waterniveau in de sump is bereikt.


 MAX WATER LEVEL

STAP 14

Vul de bijvulbak (17) met osmose water.




 Drip loop

Op meubel plaatsen / Placez sur les meubles
Place on stand / Auf Möbel legen




GB WARRANTY CONDITIONS:
This warranty is valid for 2 years on materials and incorrect construction. Only units with a fully filled in warranty slip and official till receipt showing date of purchase will be considered. You must supply the entire unit with accessories in the event of a warranty claim. We will inform you on receipt whether the unit will be repaired or replaced. Aquadistri shall accept no liability for glass breakage or damage caused by negligence, incorrect use, transportation, incorrect set-up or any subsequent modifications to the aquarium. No claims shall be assertible in excess of the value of the aquarium, in particular for damage to fish or plants.

RECYCLING INFORMATION:
The symbol of the barred bin printed on the product means that it must be collected separately from other rubbish when it will not be anymore in use. The user, at the end of the life of the product, will have to bring it to a proper rubbish collection centre for electric and electrical devices. Alternatively he can return the used product to the seller at the moment he buys a new unit, but only in proportion 1 to 1. A differentiated refuse collection is environmentally friendly and it helps the recycling of the materials, any other collection procedure is unlawful and will be subject to the law in force.




D GARANTIEBEDINGUNGEN
2 Jahre Werksgarantie auf Material- und Montagefehler. Nur Geräte mit vollständig ausgefülltem Garantieschein und Kaufbeleg mit Kaufdatum fallen unter die Garantie. Das Gerät ist jeweils komplett mit Zubehör einzureichen. Wir entscheiden bei Erhalt, ob das Gerät repariert oder ausgetauscht wird. Aquadistri haftet nicht bei Glasbruch sowie Schäden, die durch unsachgemäßen Gebrauch, Fahrlässigkeit, Transporte, falschen Aufbau oder jegliche nachträgliche Änderungen am Aquarium verursacht wurden. Ansprüche über den Wert des Aquariums hinaus, insbesondere Schäden an Fischen oder Pflanzen können nicht anerkannt werden.

RECYCLING-INFORMATION
Das Kennzeichen auf der Verpackung bedeutet, dass es getrennt von normalem Müll gesammelt werden muss, wenn das Gerät nicht mehr nutzbar ist. Wenn das Produkt kaputt ist, soll der Besitzer es zu einem Sammelpunkt für elektrische Haushaltgeräte bringen. Oder wenn der Besitzer ein neues Gerät kaufen möchte, kann das Altgerät beim Verkäufer hinterlassen werden; nur 1 zu 1 austauschbar. Getrenntes Sammeln ist umweltfreundlich und hilft, alte Materialien neu nutzbar zu machen. Jede andere/sonstige Weise der Verwertung ist nicht Rechtes.



F CONDITIONS DE GARANTIE
2 ans de garantie d'usine sur les vices de matériau et de fabrication. Seuls les appareils accompagnés d'un certificat de garantie dûment rempli et d'un bon de caisse officiel avec la date d'achat entrent en ligne de compte pour la garantie. Vous devez toujours présenter l'appareil complet avec tous les accessoires à la garantie. Lors de la réception, nous déterminons si l'appareil doit être réparé ou remplacé. Aquadistri décline toute responsabilité en cas de bris de verre ainsi que de dommages causés par négligence, une utilisation inappropriée, le transport, les fuites doivent être déclarées 1 mois après la mise en eau, une mise en place erronée ou toute modification ultérieure apportée à l'aquarium. La garantie ne couvre pas d'autres droits dépassant la valeur de l'aquarium, en particulier pour des dommages aux poissons ou aux plantes.

INFORMATION DE RECYCLAGE
Le symbole de la poubelle barrée indique que l'appareil doit être recyclé. L'utilisateur, à la fin du vie de l'appareil, doit le ramener à son revendeur qui doit lui le remettre à une centre de recyclage des appareils électrique. Le recyclage est obligatoire et important pour l'environnement, ne pas recycler peut être puni par la loi.



NL GARANTIEVOORWAARDEN
2 jaar fabrieksgarantie op materiaal en montagefouten. Alleen apparaten met een volledig ingevuld garantiebewijs en een officiële kassabon met aankoopdatum komen voor garantie in aanmerking. U dient het apparaat altijd volledig met alle toebehoren voor garantie aan te bieden. Wij bepalen bij ontvangst of het apparaat wordt gerepareerd of vernieuwd. Aquadistri aanvaardt geen aansprakelijkheid voor glasbreuk of voor schade die door ondeskundig gebruik, nalatigheid, transport, verkeerde opbouw of door welke verandering aan het aquarium dan ook is ontstaan. Overige eisen die de waarde van het aquarium zelf te boven gaan, met name schade aan vissen en/of planten kunnen niet worden ingewilligd.

RECYCLING INFORMATIE
Het symbool van de afvalbak geeft aan dat het product (als het niet meer wordt gebruikt) niet in de afvalbak mag. Maar dat het op de speciaal hiervoor ingerichte milieustraat/containerpark moet worden aangeboden voor recycling. Ook kunt u het product, op het moment dat u een soortgelijk product koopt, achterlaten bij het verkooppunt. Dit mag alleen op basis van 1 op 1. Door recycling kunnen grondstoffen weer opnieuw gebruikt worden, dit zorgt voor minder afval en is goed voor het milieu. Elke andere manier van afvalverwerking m.b.t. dit product is strafbaar.



Dealer stamp / Stempel mit Anschrift des Händlers /
Sceau du point de vente / Stempel aankoopadres:

- Always keep proof of purchase, without purchase note no warranty!
- Bewahren Sie den Kassenbon immer auf; ohne Kaufbeweis keine Garantie!
- Toujours garder le bon d'achat, sans bon aucune garantie!
- Bewaar altijd het aankoopbewijs, zonder bon geen garantie!

Date of purchase / Kaufdatum /
Date d'achat / Datum van verkoop:

..... / / 20



Produced in China for:
www.aquadistri.com

07-2022-JM

Artikel / Article	Art. nr.	Afm./Dim./Maße	Max. Gewicht/Load/Charge/ Last
REEF 125 ALUMINIUM STAND WHITE	1007423	50x50x86 cm	200 kg
REEF 125 ALUMINIUM STAND BLACK	1007424	50x50x86 cm	200 kg

Prijs / Price / Prix / Preis

Materiaal / Material / Matière / Material

- NL** Gepoedercoat aluminium frame + 1 aluminium deur
- UK** Powder coated aluminium body + 1 aluminium door
- FR** Meuble en aluminium thermolaqué + 1 porte en aluminium
- DE** Pulverbeschichteter Aluminiumrahmen + 1 Aluminiumtür

